

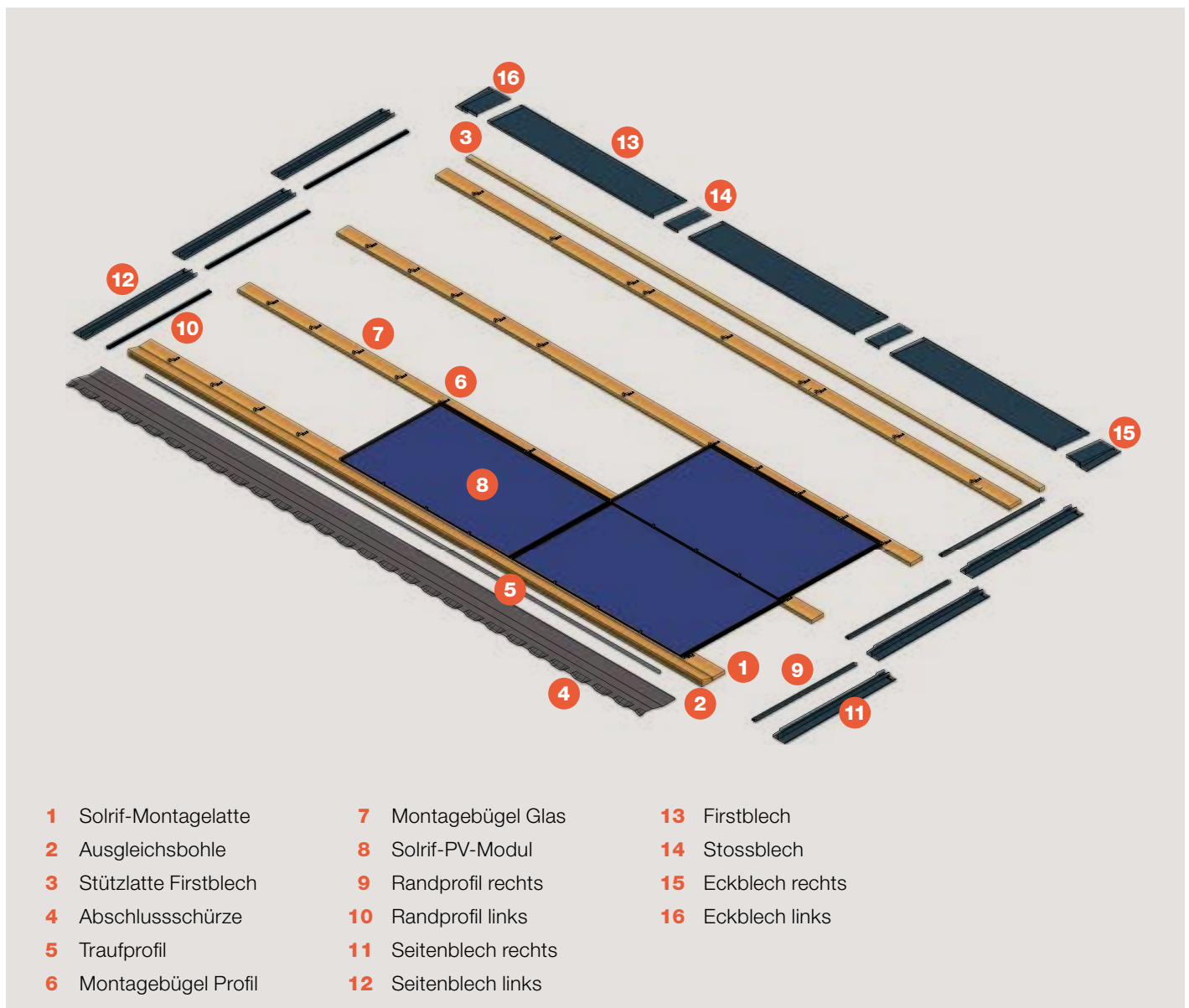
# Das smarte System für Solardächer

Photovoltaik-Indachsystem Solrif

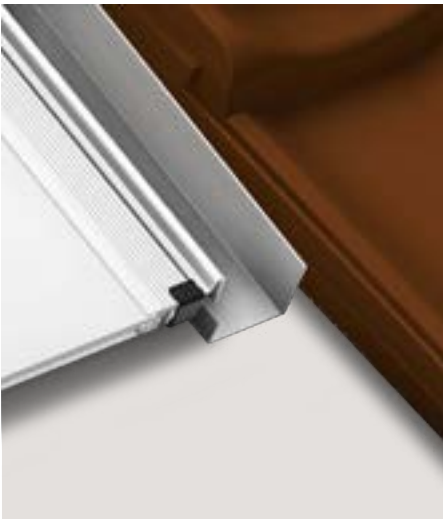


# Solrif-Module als nachhaltige Alternative zu Dachziegeln

Solrif, das patentierte Photovoltaik-Indachsystem (PV) von Schweizer, macht aus einem rahmenlosen Standardmodul einen Solar-Dachziegel und ersetzt damit die klassische Ziegeleindeckung beim Schrägdach. Statt Ziegellatten werden Solrif-Montagelatten mit den Massen 120 × 30 mm zur Befestigung der Montagebügel in die Unterkonstruktion geschraubt. Solrif schafft die Grundlage für ästhetisch hochwertige PV-Lösungen bei Neubauten und Sanierungen.



Solrif-Module sind die optimale Alternative zu Ziegeln bei Neubauten und Dachsanierungen. Sie verbinden viele Vorteile mit einer ansprechenden Ästhetik. Das Unterdach wird wie bei einem konventionellen Ziegeldach ausgeführt. Die beim herkömmlichen Dach benötigten Ziegel werden eingespart. Hinzu kommt eine hohe Gestaltungsfreiheit. Die besondere Ausgestaltung der Profile begünstigt ausserdem die Selbstreinigung durch Regenwasser und das Abrutschen von Schnee – die Solrif-Module können so immer das Maximum an Strom produzieren.



#### **Einfache Montage**

Solrif-Module werden von Montagebügeln gehalten, die auf den Dachlatten befestigt sind.



#### **Optimaler Regenschutz**

Solrif-Rahmen benachbarter Module greifen links und rechts mittels Doppelfalz ineinander und überlappen von oben nach unten – ähnlich wie Dachziegel.

#### **Solrif auf einen Blick**

##### **Für höchste ästhetische Ansprüche**

- Gestalterisch überzeugende Lösungen, auch für anspruchsvolle Projekte und denkmalgeschützte Gebäude

##### **Zuverlässig und hochwertig**

- Optimale Regendichtheit
- Einfacher Service: Module einzeln austauschbar
- Module schwimmend gelagert, nicht geklemmt
- Verlegte Kabel sind wettergeschützt
- Schweizer Qualität

##### **Ökologisch und effizient**

- Bildet wasserführende Schicht und ersetzt die übliche Dacheindeckung
- Kein Wartungsaufwand und gute Selbstreinigung aufgrund der freien Glaskante an der Modulunterseite
- Keine Schmutzansammlung unter den Modulen (Vogelnester, Marder usw.)
- Gute Hinterlüftung sichert hohe Erträge
- Kurze energetische und ökologische Rückzahldauer
- Geringerer CO<sub>2</sub>-Fussabdruck im Vergleich zu PV-Aufdach-Anlagen

##### **Einfache und schnelle Montage**

- Für Dachflächen von 10° bis 70° Neigung
- Blindmodule für Hindernisse oder schräge Dachabschlüsse
- Eigene Planungssoftware: Solar.Pro.Tool
- Schulungen, persönliche Beratung und Montageeinweisungen vor Ort

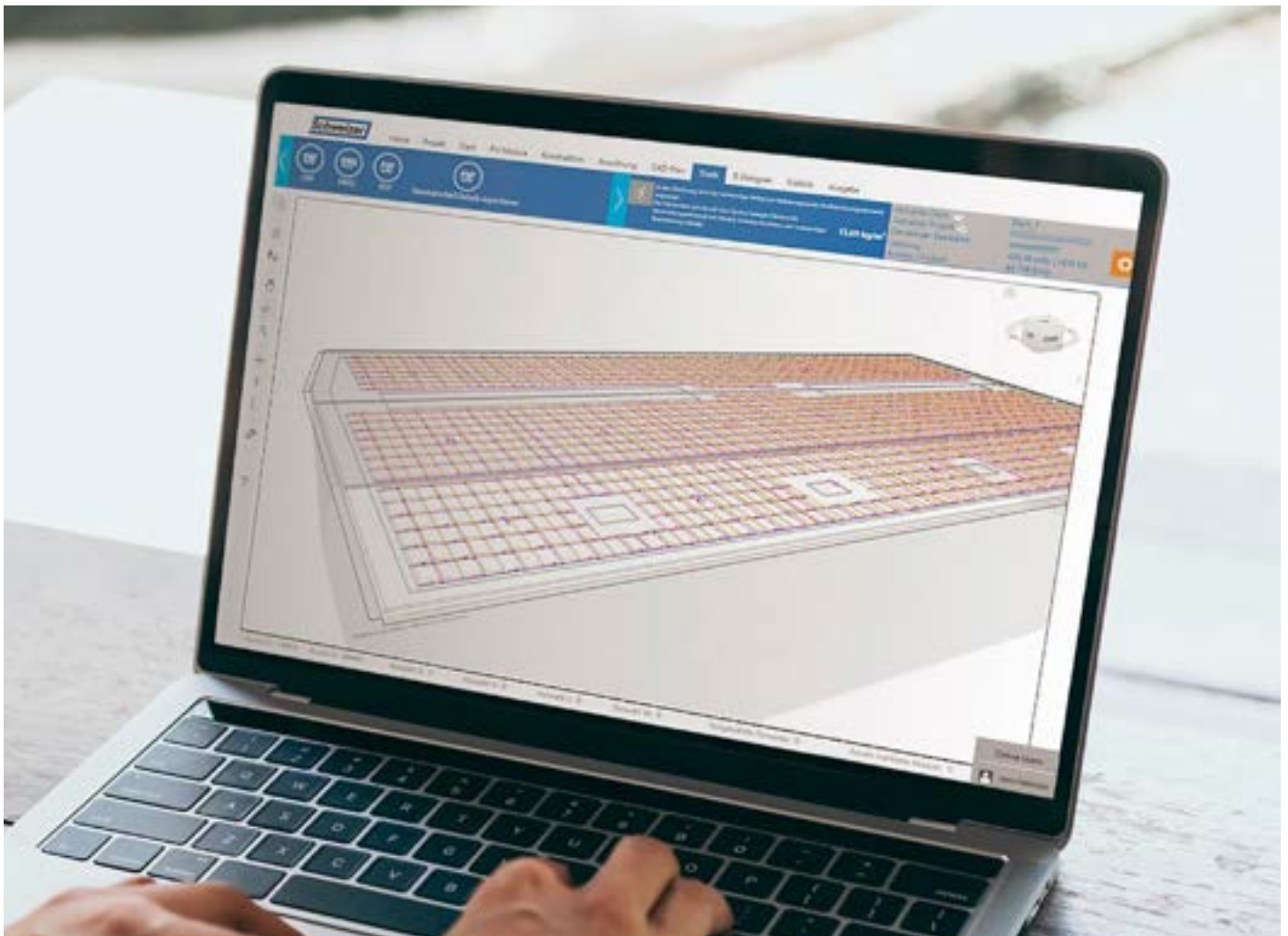
# Planung leicht gemacht mit Solar.Pro.Tool

Die webbasierte Planungssoftware Solar.Pro.Tool erfasst sämtliche Projektdaten und unterstützt den gesamten Planungsprozess. Für erste Abklärungen stehen mehrere einfache Gebäudemodelle zur Verfügung. Durch den Einsatz von GIS-Daten können auch komplexe Dächer rasch erfasst werden – und, sofern verfügbar, auch CAD-Pläne eingelesen werden. Teildächer in Kombination mit Ziegeleindeckung oder Ganzdächer werden automatisch optimiert und ausgelegt. Die statischen Berechnungen und das Prüfen der Lastgrenzen erfolgen automatisch. Überlasten werden im Detail angezeigt.

Die Software erstellt Stücklisten und eine umfangreiche Dokumentation inklusive Statiknachweis der Anlage. Für die elektrische Auslegung und die Ertragssimulation steht ein integriertes Tool auf Basis von Polysun zur Verfügung.

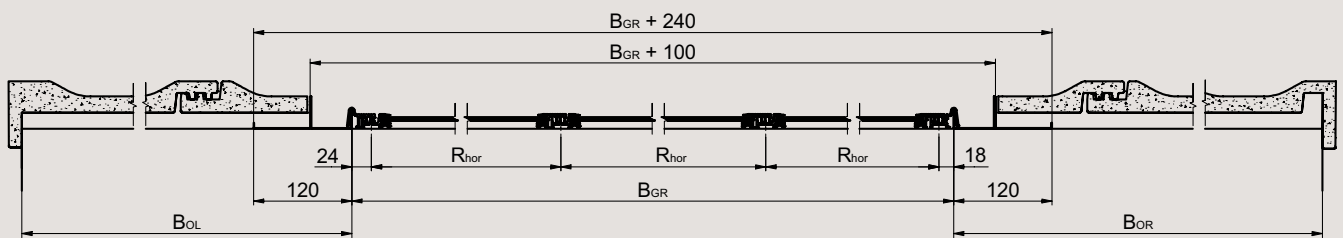
## Vorteile von Solar.Pro.Tool

- Nutzerfreundliche Projekterfassung mit Systemauslegung, Statik, Elektrik und möglichen Alternativen
- Erfassung der Gebäudegeometrien ab Google, PDF, JPG oder DXF
- Beliebig skalierbar, unbegrenzte Anzahl von Planungsprojekten und -versionen
- Planung mit mehreren Modulgrößen möglich
- Mehrere Dächer und Häuser in einer Auslegung
- Bequemer, webbasierter Zugang von jedem Computer aus auch für ganze Teams durch Speicherung der Daten in der Cloud
- Top-Support durch Spezialisten von Schweizer

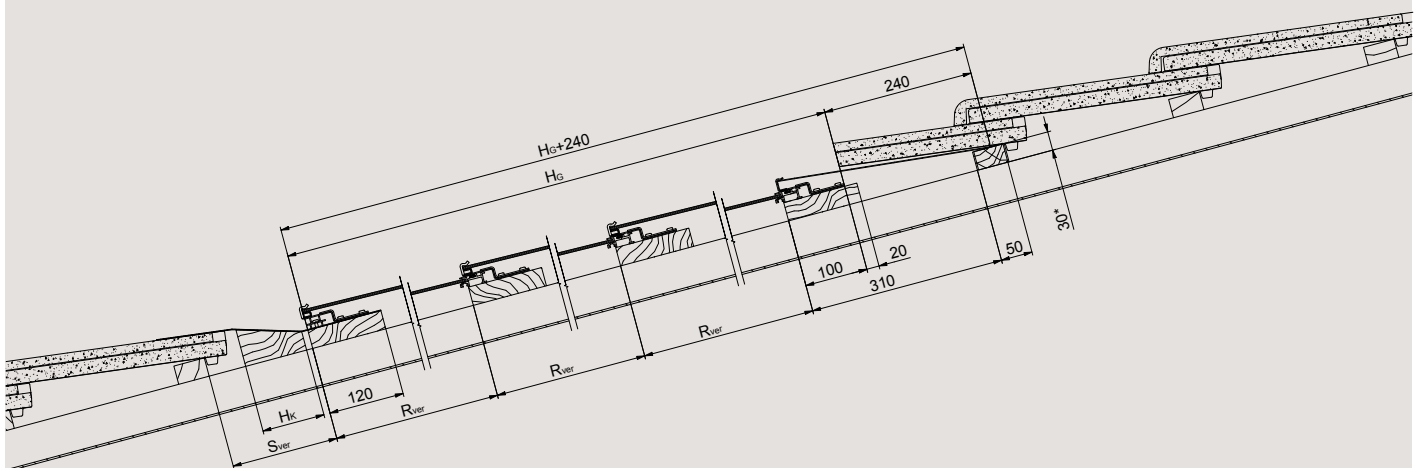


## Objektgerechte Umsetzung dank genauer Schnittzeichnungen

Für die passgenaue Umsetzung sind die Raster- oder Verlegemasse (horizontal/vertikal) und die genauen Feldabmessungen erforderlich. Schnittzeichnungen aus der Montageanleitung ergänzen die Angaben der Planungssoftware.



Horizontalschnitt Solrif



Vertikalschnitt Solrif



# Das Indach-System für alle Schrägdächer

Das Photovoltaik-Indachsystem Solrif ist auf allen Schrägdächern anwendbar. Die Montage erfolgt von unten nach oben und von rechts nach links. Dank der hohen Flexibilität und Modularität lassen sich Projekte für jeden Anspruch umsetzen. Dabei sind Lösungen für komplette Dacheindeckungen, Teilflächen und Hindernissen (Dachfenster, Kamin usw.) möglich.

## In wenigen Arbeitsschritten zu einem Solrif-Solardach:

1. Planungsbericht, Stückliste und Baustellen-Checkliste studieren
2. Vollständigkeit der Lieferung und Übereinstimmung mit dem Planungsbericht prüfen
3. Solrif-Feld einmessen (links, rechts, oben und unten) und mögliche Hindernisse berücksichtigen
4. Abstände der Solrif-Montagelatten überprüfen und ggf. zusätzliche Latten anbringen oder Positionierung gemäss Plan korrigieren
5. Unteren Übergang mit Ausgleichsbohle und Traufschürze oder Einlaufblech in die Regenrinne montieren
6. Traufprofil auf die untere Abschlusschürze setzen
7. Unterste Bügelreihe mithilfe der Montagelehre montieren
8. Randleche (sofern bestellt) und Randprofile von rechts anbringen und Module inkl. elektrischer Verbindungen einlegen
9. Weitere Bügelreihen setzen und Module einlegen
10. Bei einem Teildach die Restfläche mit Ziegeln eindecken, bei einem Ganzdach die Blechanschlüsse bei Ortgang und First setzen



# Solrif – geprüft und zertifiziert

## Technische Daten

- Dachneigung: 10° bis 70° (mit Folienunterdach)
- Unterspann- und Unterdeckbahn gegen Kondensat und Feuchte gemäss ZVDH/SIA 232/1
- Holz-Unterkonstruktion: analog Ziegeldach oder auf vertikale Konterlattung

## Zertifizierungen

Anforderung	Norm	Zertifikat-Nr.
TÜV Bauart-Zertifikat	TÜV 2PfG1794	R 60100560
Bauart-Eignung und Zulassung	EN 61215	TÜV 21226580.002
Korrosionsbeständigkeit (Ammoniak)	IEC 62716	TÜV 21220296a_AC
Korrosionsbeständigkeit (Salz-Nebel)	IEC 61701	TÜV 21220296a_SMC
Schlagregensicherheit	CEN/TR 15601	TU Berlin AZ 130208
Brandverhalten Kl. E	EN 13501-1	MPA Stuttgart 230009602-2
Feuerwiderstand BROOF(t1)	EN 13501-5	MPA Stuttgart 902 5821 000-2
Bauart-Zertifizierung	CSTB GS no 21	Avis Technique 21/12-22
Patent	Europa	EP 1 060 520 B1

## Unsere Partner

Das Photovoltaik-Indachsystem Solrif wird in Kombination mit hochwertigen PV-Modulen durch die folgenden Modullieferanten angeboten:



Aleo Solar GmbH  
www.aleo-solar.de



AxSun Solar GmbH  
www.axsun.de



BISOL Proizvodnja d.o.o.  
www.bisol.com



CS-Wismar GmbH  
www.sonnenstromfabrik.com



Soli tek cells, UAB  
www.solitek.eu



Activ'Glass  
www.activ-glass.com

## Weitere Lösungen von Schweizer: PV-Montagesystem MSP

Das modulare PV-Aufdachsystem MSP ist die ideale Lösung für jedes Dach – von Flach- über Schräg- bis hin zu Trapezblechdächern. Es ist technisch und statisch führend sowie einfach und schnell in der Handhabung. Einmal montiert, zeichnet es sich durch erstklassige Materialqualität und Langlebigkeit aus.

